



● **TELAIO MONOLAMA**

● **SINGLE BLADE FRAME SAW**

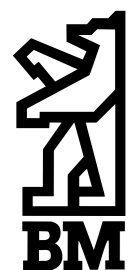
● **CHASSIS MONOLAME**

● **TELAR MONOLAMA**

BM SUPER
BM SUPER/800



BM 



BM SUPER



Telaio atto alla squadratura di blocchi di marmo ed alla segagione di tali blocchi in grossi spessori, mediante l'utilizzo di un' unica lama diamantata.

Frame used to square off marble blocks and saw very thick blocks, using just one diamond blade.

Cadre apte à l'équarrissage de blocs de marbre très épais à l'aide d'une seule lame diamantée.

Chasis adecuado para el escuadrado de bloques de mármol y el aserrado de dichos bloques de grueso espesor, mediante el uso de una única cuchilla diamantada.



BM SUPER/800



Telaio atto alla squadratura di blocchi di marmo ed alla segagione di tali blocchi in grossi spessori, mediante l'utilizzo di un'unica lama diamantata.

Frame used to square off marble blocks and saw very thick blocks, using just one diamond blade.

Cadre apte à l'équarrissage de blocs de marbre très épais à l'aide d'une seule lame diamantée.

Chasis adecuado para el escuadrado de bloques de mármol y el aserrado de dichos bloques de grueso espesor, mediante el uso de una única cuchilla diamantada.

Il Cuore del Sistema

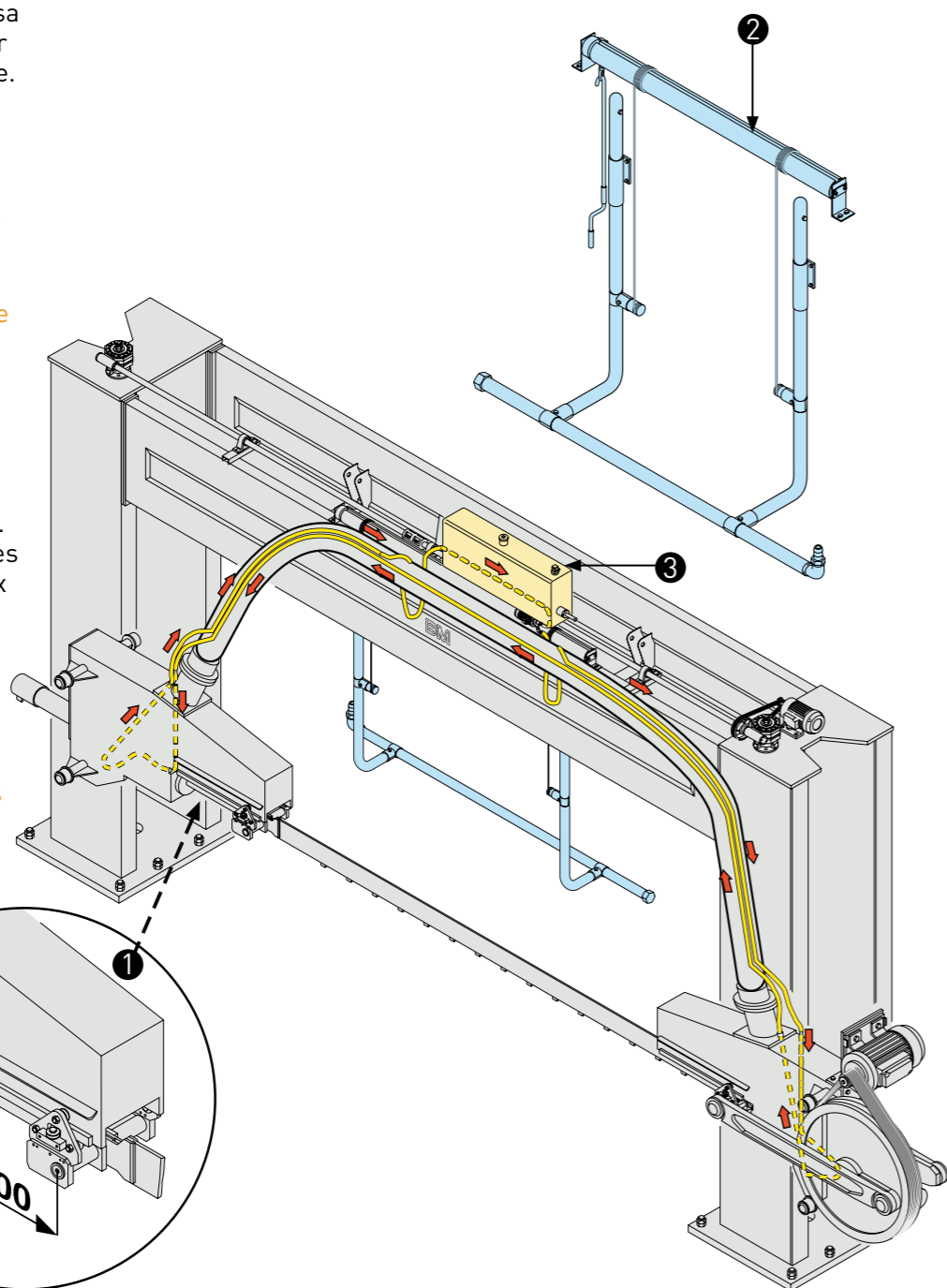
The heart of the system • Le coeur du système • El corazón del sistema

1

CORSA 800 mm
Per una maggiore resa di produzione e minor consumo dell'utensile. Ideale per materiali difettosi e abrasivi.
800 mm STROKE
For greater production and lower consumption of diamond segments. It is ideal for defective and abrasive materials.

COURSE 800 mm
Pour un majeure production et une moindre usure des segments diamantés. Elle est idéale pour les matériaux défectueux et abrasifs.

CARRERA 800 mm
Para un mayor rendimiento productivo y menor consumo del útil. Ideal para materiales defectuosos y abrasivos.



2

Sistema pioggia
Nuova concezione del sistema pioggia per un più corretto e facile posizionamento sulla linea di taglio.
Sprinkling system
The newly concived water sprinkler ensures better distribution of the water over the sawing area.

Système d'arrosage
Le nouveau système d'arrosage à été conçu pour une meilleure distribution de l'eau sur l'aire sciage.

Sistema de rociado de agua.
Nueva concepción del sistema de rociado de agua para un posicionamiento más correcto y fácil en la línea de corte.



3

Scambiatore di calore
Nuovo sistema di raffreddamento a circuito chiuso con utilizzo di acqua non riciclata, atto ad aumentare la durata di pistoni e guarnizioni.
Cooling system.
A new closed circuit cooling system using non recycled water to increase the life of the pistons and gaskets.

Echangeur de chaleur.
Nouveau système de refroidissement en circuit ferme utilisant l'eau non recyclée, pour diminuer l'usure des pistons et des joints.

Intercambiador de calor.
Nuevo sistema de enfriamiento en circuito cerrado con empleo de agua no reciclada, destinado a aumentar la duración de pistones juntas.



Optionals

Optionals • Optionnelles • Opcionals

Programmatore automatico di taglio visualizzato su "touch screen" controllato da PLC.
Automatic cutting programmer displayed on touchscreen, controlled by PLC.
 Programmateur automatique de coupe visualisée sur un « écran tactile » contrôlé par un PLC.
Programador automático de corte visualizado en "pantalla táctil" controlada por PLC.



Inverter motore principale.
Main motor inverter.
 Inverseur du moteur principal.
Inversor del motor principal.



Carrello portablocchi girevole.
Motorized rotating block trolley.
 Chariot porte-blocs tournant motorisé.
Carro portabloques giratorio.



Vantaggi corsa 800 mm

Improvements • Améliorations • Mejorias



Perchè scegliere il monolama invece del monofil per il taglio del marmo?

- Minor costo di segazione finale grazie al costo inferiore della lama diamantata rispetto al filo diamantato.
- Più resa in metri quadrati tra lama diamantata e filo diamantato.
- Migliore precisione del taglio.
- Rapporto ottimale tra velocità di cala e qualità di taglio ottenuto.
- Minor perdita di materiale nella fase di squadratura.
- 6 mm di risparmio per ogni taglio, grazie al minor spessore della lama diamantata.
- Minor costo di investimento della macchina.
- Tempi di segazione inferiori per il taglio di blocchi di piccole dimensioni.

Reasons for choosing BM SUPER over a monofil for sawing marble:

- Minor sawing costs as diamond blades are cheaper than diamond wires.
- Higher output – in square metres – with the diamond blade than with the diamond wire.
- Greater cutting precision.
- Optimal sawing speed to quality ratio.
- Less waste of material when squaring blocks.
- An extra 6 mm for every cut because diamond blades are thinner.
- Smaller investment costs of the machine.
- Inferior sawing time on blocks with small dimensions.

Pourquoi choisir un chassis monolame au lieu d'un monofil pour scier la marbre?

- Moindre cout du sciage, les lames diamantees etant moins cheres que les fils diamantes.
- Majeur rendement en mètres carés avec la lame diamantée qu'avec le fil diamanté.
- Plus grande precision de sciage.
- Rapport optimale vitesse/qualite de sciage.
- Moins de perte de materiel dans l'equarrissage des blocs.
- Un gain de 6 mm pour chaque coupe grace a une moindre epaisseur des lames diamantees.
- Moindre cout d'investissement dans la machine.
- Moindre temps de sciage des blocs de petites dimensions.

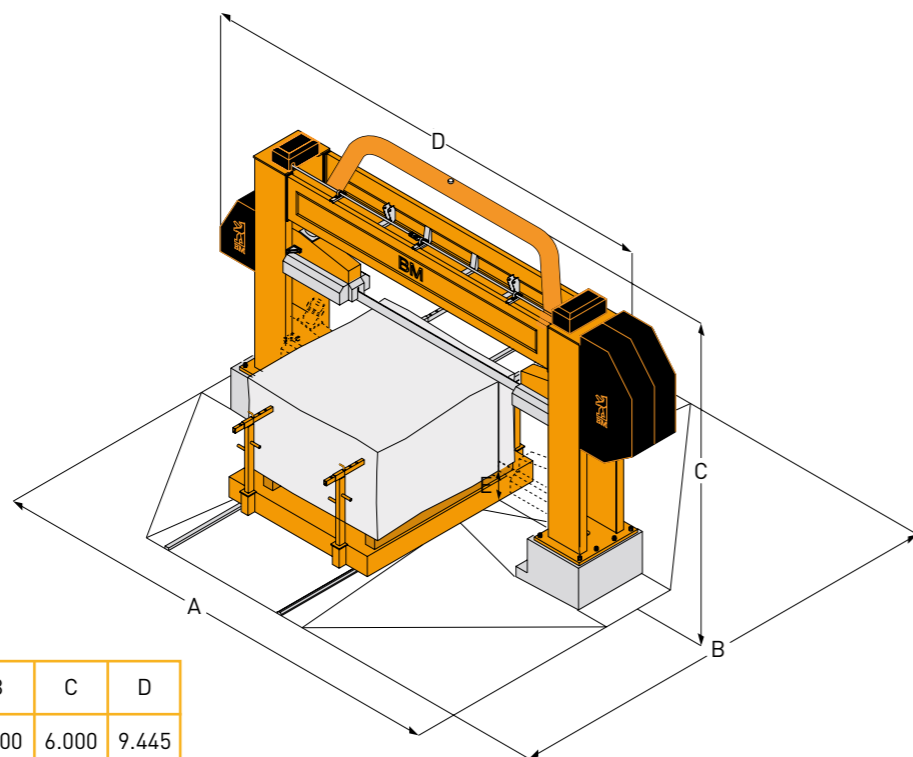
Por qué para el corte del marmól es conveniente elegir el telar de una hoja en lugar del monohilo?

- Menor coste del corte final gracias a un precio inferior de la hoja diamantada con respecto al hilo diamantado.
- Más rendimiento en metros cuadrados entre hoja diamantada e hilo diamantado.
- Corte más preciso.
- Excelente relación entre velocidad de descenso y calidad del corte obtenido.
- Menor pérdida de material en el escuadrado
- Ahorro de 6 mm por cada corte gracias a que la hoja diamantada es más fina
- Menor coste de inversiín de la máquina
- Tiempos de corte inferiores para el corte de bloques pequeños.



Caratteristiche Tecniche

Technical data • Caracteristiques techniques • Caracteristicas tecnicas



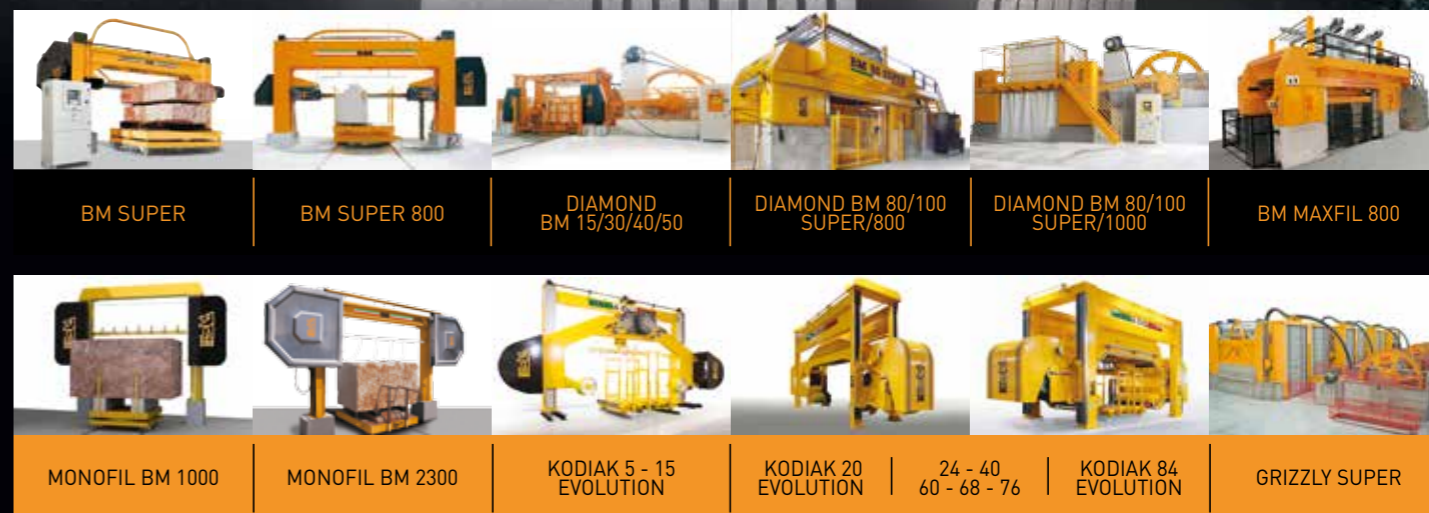
Modello	A	B	C	D
BM Super/800	8.600	6.000	6.000	9.445
BM Super/420	7.700	6.000	6.000	7.950

Modello	Taglio utile Useful cutting size Sciage utile Corte util			Potenza motore Motor power Puissance moteur Potencia motore		Corsa lama Strokes of the blade Course lame Carrera hoja mm	Battute al minuto Cycles per minute Battements par minute Pasadas por minuto	Velocità cala lavoro Working lowering speed Vitesse de descente en travail Velocidad de bajada en trabajo	Peso macchina Weight of the frame Poids chassis Peso máquina tons	Dim. carrello Dim. of trolley Dim. carro mm
	Lunghezza lama Length of blade Longueur lame Largo hoja mm	Altezza Height Hateaur Alto mm	Larghezza Width Largeur Ancho mm	Principale Main Principal Principal Kw	Apparecchiatura cala rapida Fast lowering rapide Appareillage de descente rapide Grupo bajada veloz Kw					
BM SUPER/800	4.480	2.200*	3.500*	30	3.5	800	100	0÷2.000	8	3.000x2.300
BM SUPER/420	4.100	2.000	3.500*	30	3.5	420	160	0÷2.000	4	3.000x2.300
3.500 → 4.000 → 4.500										

* Su richiesta della clientela le misure di taglio utile possono essere variate.
 * The useful sawing dimensions can be varied upon request of the customer.
 * Sur demande des clients, les mesures utiles de sciage peuvent être variées.
 * Se puede modificar las medidas de corte.
 Le illustrazioni e i dati tecnici sono indicativi. La Ditta si riserva di apportare qualsiasi modifica alle macchine, senza preavvisare il cliente.
 All technical data contained in this catalogue is subject to review and not binding. We reserve the right to modify all aspects of our machinery without prior notice to the customer.
 Les données techniques présentées dans ce catalogue sont fournies à titre indicatif et peuvent être modifiées sans préavis.
 Las ilustraciones y datos técnicos son indicativos. La firma se reserva el derecho de modificar la máquina, sin avisar previamente al cliente.



TELAI PER LA SEGAGIONE DEI BLOCCHI DI MARMO E GRANITO GANG SAW FOR SAWING MARBLE AND GRANITE BLOCKS





BM s.r.l. - Via 4 Novembre, 37
Montorso Vicentino (Vicenza) - Italy
Tel. +39 0444 485000 - Fax +39 0444 485085
www.bmofficine.it - bmofficine@bmofficine.it